

控制曝气池中的悬浮物浓度



高浓度悬浮物传感器 TS-Mx(E)

安装方便，操作简单

- 最大范围50000mg/L
- 易于校准
- 自动雨刮清洗系统
- 防刮钢化玻璃

新品

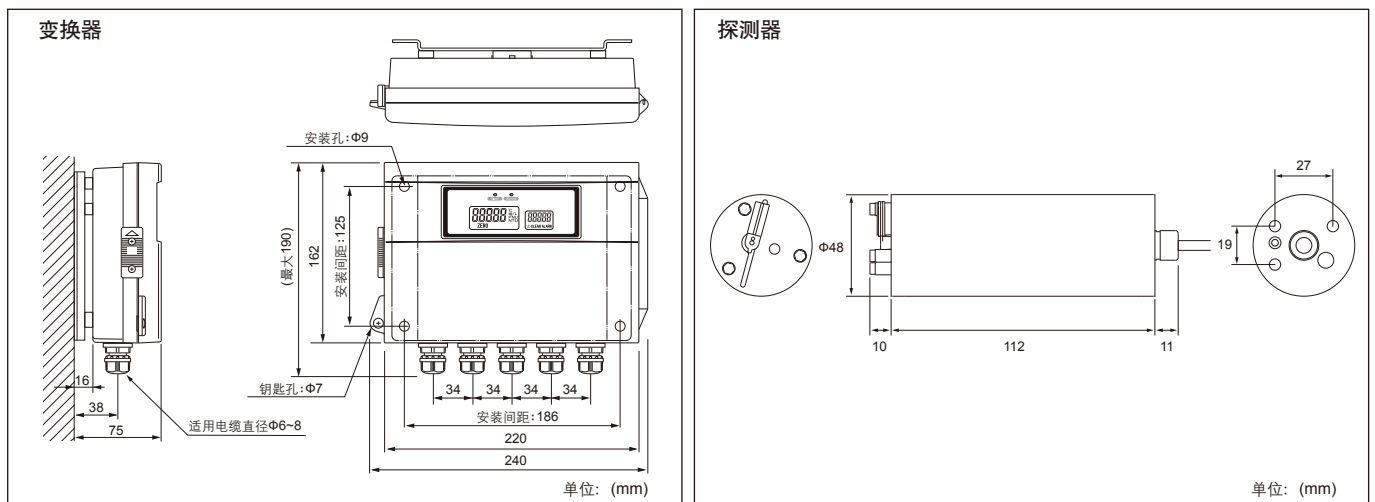
高浓度悬浮物传感器TS-Mx(E)

规格参数

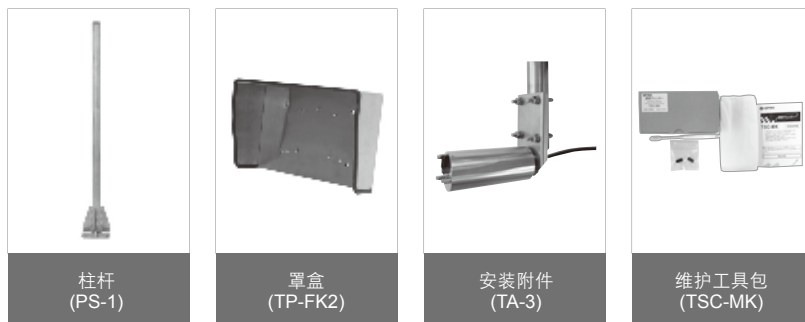
名称	SS检测器
型号	TS-Mx(E)
测量范围	0-50000mg/L
电源电压	AC100-240V±10% 50/60Hz
耗电	标称:最大15VA, 清洗时:最大22VA
显示精度	10mg/L
重复性	所读数的3%或300mg/L, 以数值最大者为准
输出	信号输出(模拟4-20mA, 电阻负荷最大300Ω) 自检测继电器输出(无电压C-接点 容量240VAC, 1A电阻负荷) 报警继电器输出(无电压C-接点 容量240VAC, 1A电阻负荷)
报警计时器	1~120分钟(可调)
校准	蒸馏水
清洗系统	自动雨刮清洗系统
清洗时间间隔	10~240分钟(可选)
测量水温	0~40℃(不结冻)
周围温度	变换器:-20~+50℃, 95%相对湿度或更低(避免阳光直射)
可工作高度	可达2000m
主要材料	探测器:SUS316L, 钢化玻璃, 氟橡胶, EPDM, PVC(电缆) 变换器:聚碳酸酯
尺寸规格	探测器:约Φ48x133mm 变换器:约240x162x75mm (WxHxD)
重量	探测器:约1.0kg; 变换器:约1.6kg
防护等级	探测器:IP68, 最大深度为2m(水下式) 变换器:IP65(防喷型); 污染等级2级
探测器电缆长度	9m
选购件	安装附件(TA-3), 维护工具包(TSC-MK), 罩盒(TP-FK2), 柱杆(PS-1)

规格参数如有变更, 恕不另行通知

尺寸图



选购件



工业废水监测 TCS-1000(E)+SC-T4(E)



- 测量范围0~1000mg/L
- 分辨率显示0.1mg/L (0~49.9mg/L)
- 雨刮清洗系统



OPTEX CO., LTD (ISO 9001 Certified / ISO 14001 Certified)
5-8-12 Ogoto, Otsu, Shiga, 520-0101 Japan
TEL:+81-77-579-8670 FAX:+81-77-579-8190
<http://www.optex.co.jp/e>

奥泰斯电子(东莞)有限公司上海分公司
地址: 中国上海市徐汇区天钥桥路325号嘉汇国际广场2812室
电话: +86-21-34600672/73 34606166/77
传真: +86-21-34600675
<http://www.optexchina.com>

资料内容如有变更, 恕不另行通知