



浊度分析仪 **新品**

# TSC-10(E)

## 新一代浊度分析仪!

~挑战低浊度监测~



**0.01**

**NEW** 分辨率0.01度  
最小分辨率0.01度，监测结果更精准。



数显窗采用蓝宝石玻璃  
采用抗磨损蓝宝石水晶玻璃，清洁时不磨损窗面。



**内置自清洗功能**  
内置雨刮清洗装置，定期检查、清洗数显窗，保养简单。



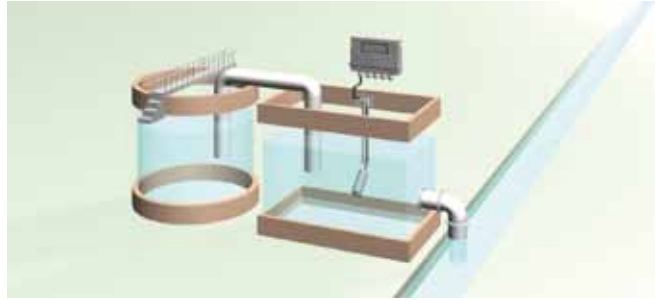
**外形小巧**  
小巧设计，不挑剔安装场所，操作简便。

## 参数规格

名称	浊度分析仪
型号	TSC-10(E)
测定范围	0.00~500.0(NTU/FNU: 福尔马胂标准液) 0.00~100.0(度: 聚苯乙烯标准液)
电源电压	AC100~240V±10% 50/60Hz
耗电	正常时: 15VA以下 洗净时: 22VA以下
显示分辨率	0.01单位: 0.00~19.99 0.1单位: 20.0~500.0
输出	信号输出(模拟4~20mA 电阻负荷300Ω以下) 自我诊断输出(无电压C接点 容量AC240V 1A电阻负荷) 报警输出(无电压C接点 容量AC240V 1A电阻负荷)
报警计时	1~120分钟(可以1分钟为单位设定)
校正	蒸馏水
洗净装置	雨刮清洗装置
洗净时间	每10~240分钟洗净1次(可以10分钟为单位设定)
测定水温度	检测器: 0~+40℃(不结冻)
使用周围温度	转换器: -20~+50℃ 湿度95%Rh以下(避免阳光直射)
主要材质	检测器: SUS316L 蓝宝石玻璃 氟橡胶 EPDM 聚烯烃(线缆) 转换器: 聚碳酸酯
尺寸	检测器: 约φ48×133mm 转换器: 约162(H)×240(W)×75(D)
重量	检测器: 约1.0kg(包含9m线缆) 转换器: 约1.6kg(包含变换器安装零件)
防护等级	检测器: 水下形 水深2m以内(IP68) 转换器: 防喷流型(IP65)
检出器线缆长度	9m(标准)
选购件	保养工具: TSC-MK 安装附件: TA-3

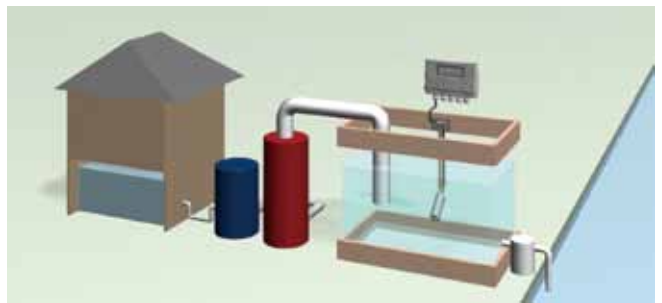
## 应用案例

### 排水管理



安装在工厂的排水处理设施等处, 监测排放到河流以及下水道的排水浊度。能够掌握人工分析困难的每天及各时间段的变动数据, 从而实现更细致的管理。

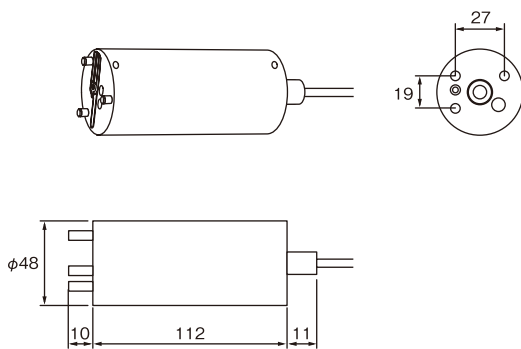
### 自来水的浊度管理



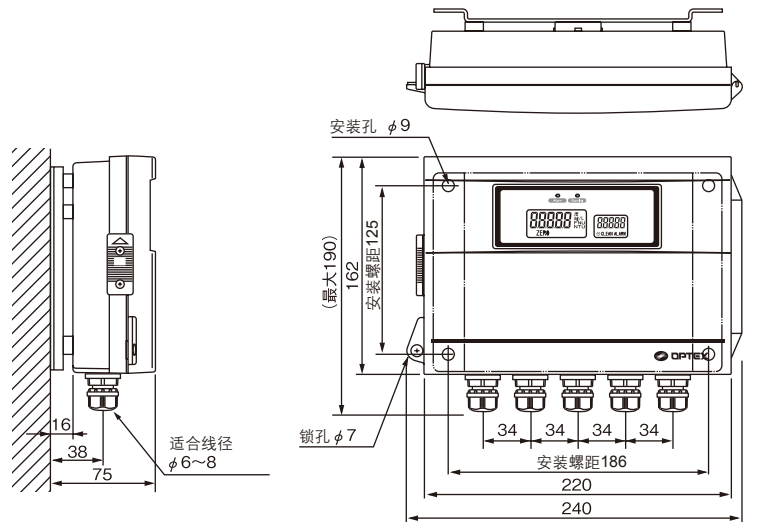
监测简易自来水管的原水浊度, 根据此浊度控制取水泵及阀门, 保证原水的稳定。

## 尺寸图

### 检测器



### 转换器



单位(mm)

● 规格参数及设计若有变更, 恕不另行通知。

## 经销商信息:



OPTEX CO., LTD. (ISO 9001 Certified / ISO 14001 Certified)  
5-8-12 Ogoto, Otsu, Shiga, 520-0101 Japan  
TEL:+81-77-579-8000 FAX:+81-77-579-7190  
<http://www.optex.co.jp/env/eng>

奥泰斯电子(东莞)有限公司上海分公司  
地址: 上海市徐汇区天钥桥路325号嘉汇国际广场2812室  
电话: +86-21-34600672/73 34606166/77  
传真: +86-21-34600675  
<http://www.optexchina.com>

资料内容如有变更, 恕不另行通知