

制造商声明

使用本装置时, 请仔细阅读本手册以正确操作。在本手册中有各种各样用于防范您和他人使用本装置期间受到任何伤害或出现财产损失的插图和表达。这些表达的含义如下所述: 请首先学习以下表达的含义, 然后再阅读本操作手册的内容。

- 警告** 表示忽视警告可能导致严重的伤害或死亡。
- 注意** 表示忽视注意提示可能导致伤害或物品损坏。

- 注释**
- 当装置失灵时, 门会保持打开状态(这是保障交通安全的功能)。
 - 请只使用说明书指定的传感器。
 - 务必按照您所在国家的当地法律和标准安装传感器。
 - 在离开工作现场之前, 确保此传感器工作正常, 并且向建筑物业主/操作者讲授此传感器的正确操作方法。

警告 电击危险

在进行电工工作时, 请务必断开电源。切勿自行清洗、分拆、改造或修理传感器。

警告 有被困门间的危险
(请向建筑物业主/操作者说明)

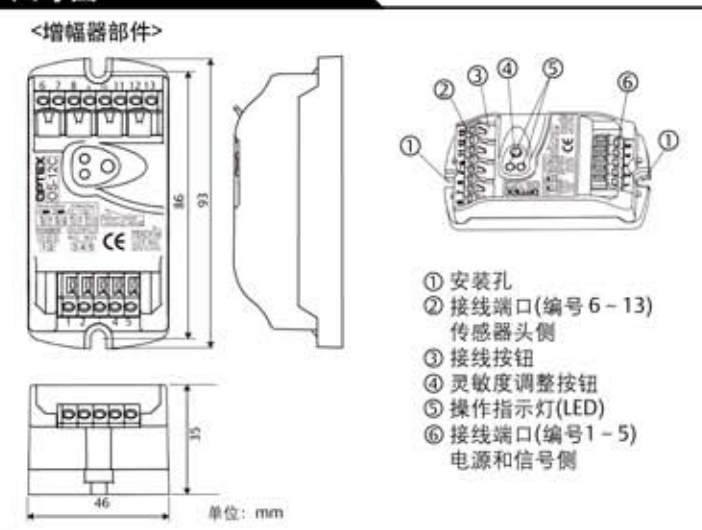
即使有人停在门框上, 门也会关闭, 除非光线被遮断(光线开关仅在光线被遮断时才输出信号)。光线开关并不是为防止事故的而设计的, 它只能被严格用作安全的辅助装置。

规格参数

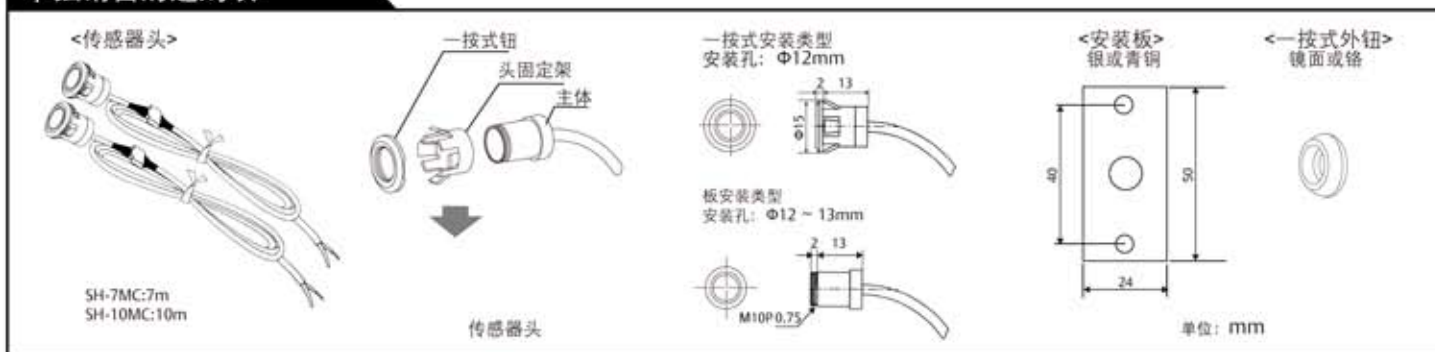
型号	OS-12C/OS-12C (HT0.1)
安装距离	小于10m
感应方法	点到点近红外光线
电源	12 - 24V AC / 12 - 30V DC
耗电	最大 160 mA
操作指示灯	光线1 / 光线2
	待机: 绿灯亮 / 红灯亮
	正在感应: 绿灯灭 / 红灯灭
	灵敏度不足: 绿灯闪烁 / 红灯闪烁
输出触点	N.O. / N.C. 50V 0.3A(电阻性负载)
响应时间	约0.1秒(从光线被遮断时计起)
继电器保持时间	约0.5秒 / OS-12C, 0.1秒 / OS-12C (HT0.1) (从光线输入时计起)
工作温度	-20°C - +55°C
重量	增幅器: 65g
组件	1个增幅器, 2颗安装螺丝钉, 1本手册 (选购项的传感器头是安装所必需的)

注释1) 可以通过安装单独销售的传感器头, 将 OS-12C 作用单光线或双光线的增幅器。
注释2) 规格参数如有因改进而有变化, 恕不另行通知。

尺寸图



单独销售的选购项



安装

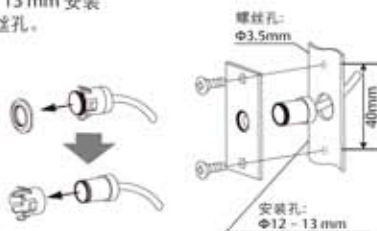
1 安装传感器头(可选)

- ① 一按式安装类型
在门边框上钻一个直径为12mm的安装孔。
将传感器头装入安装孔。



- ② 板安装类型
在门边框上钻一个直径为12-13mm安装孔和两个直径为3.5mm的螺丝孔。

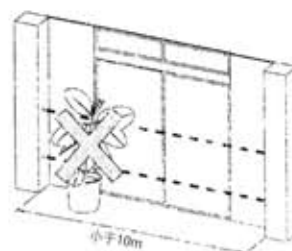
从传感器头将一按式按钮和头固定架取下。将主体固定到安装板上。用螺丝将安装板固定到门边框上。



- ◆关于钻安装孔◆
1. 钻孔应确保使传感器头面对面。
2. 钻孔之后, 清除孔周围的碎屑。
否则, 装置可能因为传感器头压在碎屑上而倾斜, 从而不能正常工作。

- ◆安装场地的环境◆
切勿放置任何遮断光路的摇摆物体。
否则门可能一直处于打开状态。

- ◆关于一按式按钮的安装◆
务必将传感器头稳稳地固定到位。
如果传感器头未固定到位, 则可能产生不必要的信号触发。



- ◆传感器头之间的距离◆
确保距离小于10米。如果距离大于10米, 则门可能一直处于打开状态。

2 安装增幅器

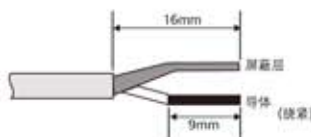
使用提供的螺丝钉(2颗)。
*孔的尺寸为 $\Phi 3.5\text{mm}$

安装(接上)

3 传感器头的接线

◆切线◆

切线时请按下图准备线头:



◆禁止加长电线◆

切勿加长电线, 否则装置可能受噪音影响, 从而导致故障。

⚠警告 电击危险

在此步骤进行之前, 请务必断开电源。

⚠注意 有损坏装置的危险

切割电线时, 请务必按左图所示准备线头: 如果屏蔽导线的保护层剥离太长, 与邻近的线头很容易相互接触, 从而导致装置损坏。

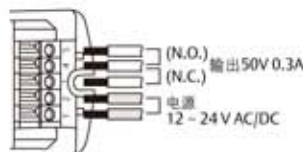
按左图所示将导线插入接线端子6-13。

按住接线按钮的同时插入导线, 然后松开手指。务必将屏蔽层和导体都插入。

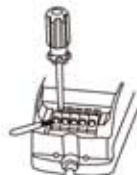


4 连接电源线和输出信号线

按下图所示将导线插入接线端子1-5。



按住电源信号侧的接线按钮并插入导线, 确保所有导线都连接牢固。



⚠注意 有损坏装置的危险

务必将电源线连接到接线端子1和2。如果接线错误, 则装置可能损坏。

◆规定连接能力◆

- 实心(硬线)Φ0.4-Φ1.2mm (AWG26-18)
- 绞线(软线)0.3mm²-0.75mm² (AWG22-20) (绞线直径应大于0.18mm)

◆接线警告◆

切勿将2根或以上的电线连接到一个接线端子。

调整与检查

1 灵敏度调整

- ① 按住灵敏度按钮一秒钟以上。当闪烁的绿色和红色LED灯变成绿色和红色亮起(不闪烁)时, 设置完成。适当的灵敏度是自动调整的。
- ② 用下表检查自动设置调整。



LED	状态
绿灯/红灯亮起	灵敏度已正确设置。调整完成。(使用双光线时)
绿灯亮起	灵敏度已正确设置。调整完成。(使用单光线时)
绿灯/红灯交替闪烁	灵敏度不足。检查以下各项。

检查项目:

- 感应区域内是否有人或物体。
- 镜头表面是否干净。
- 接线是否正确。
- 发射/接收传感器头是否安装平直(不能倾斜)。

◆灵敏度调整◆

在与实际使用相同的环境中设置灵敏度。同样的, 确保在感应区域内没有插动物体。

◆更改传感器头数量时◆

务必按Teach按钮。一次即可调整所有传感器头。如果未按Teach按钮, 则装置可能不正常工作。

◆重新设置灵敏度◆

要进行维护, 按灵敏度Teach按钮重新进行调整。灵敏度自动调整到位。

2 检查操作

依据下列图表检查装置的操作。

进入移动 (图像)				
操作指示灯	灭	亮 (绿灯/红灯)	灭	亮 (绿灯/红灯)
状态	电源关闭 *装置故障	待机状态。 传感器头之间 没有人或物体。	有人或物体 穿过光路。	人或物体通 过后, 状态 变为待机。
输出	N.O.	关	开	关
	N.C.	开	关	开

向建筑物业主/操作者告知以下事项

1. 接通电源后, 务必对传感器进行步测以确保操作正常。
2. 始终保持镜头表面干净。如果脏了, 用湿布擦拭镜头(切勿使用任何清洁剂或溶剂)。
3. 切勿水洗传感器。
4. 切勿自行拆解、改造或修理传感器, 否则可能会导致电击。
5. 如果您想更改设置, 请联系您的安装人员或销售工程师。
6. 切勿在感应区域内放置震动或能发光的物体(例如植物、灯具等)。
7. 切勿喷涂镜面。

故障排除

故障	可能的原因	解决方法
不工作	电压不稳定	调整到规定电压
	电线被割断或连接错误	检查接线
	安装距离或条件不适合	检查安装距离和条件
自行工作	安装距离或条件不适合	检查安装距离和条件
	在传感器头之间有摇动的物体遮断光线	去除障碍物
	镜头脏了	去除脏物

请联系您的安装人员或销售工程师, 如果:

- 您需要更改设置或更换传感器。
- 按上述方法检查和解决之后问题仍然存在。

FCC 声明

本设备符合FCC规范的第15部分。在操作中必须满足以下两个条件: (1) 此设备不会产生有害的干扰, 并且(2) 此设备必须接受所收到的任何干扰, 包括可能导致不必要操作的干扰。

警告:

此设备经测试表明符合FCC规章第15部分对B类设备所做的限制。这些限制旨在对住宅环境安装时的有害干扰提供合理的保护。本设备产生、使用并可辐射无线射频能量。如果未按说明安装和使用本设备, 可能对无线通信造成有害干扰, 然而, 不能保证在特定安装中不会产生干扰。如果本设备确实对收音机或电视机接收造成有害干扰, 此干扰或可通过关闭和打开本设备即可测出, 则建议用户采取下列一种或多种措施来消除干扰:

- 重新调整接收天线的方向或位置。
- 加大本设备和接收装置之间的距离。
- 将本设备连接到不同于接收装置所在电路的电源插座。
- 请咨询经销商或经验丰富的收音机/电视机技术人员。