



吸顶被动红外探测器

OPTEX的AP-360吸顶探测器具有独特且耐用性高的球形透镜，能够提供360°全方位探测，对窗帘及小动物等引起的局部温度变化具有高承受力，防误报性高。

AP-360



特点

球形透镜设计

放射状立体12幕防区，能检测来自任方向的入侵

可选脉冲计数（2或4）

智能温度补偿

LED指示灯可选

防破坏设计

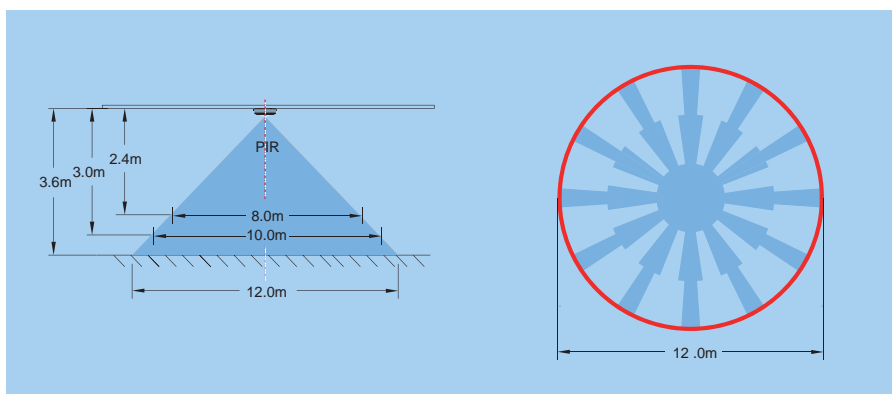
现代时尚外形设计

吸顶式86盒简易安装设计

安装固定时，无需拆卸基板，并且有安装微调功能。

防虫设计

探测区域



最大探测范围：

安装高度(H)	2.4	3.0	3.6
探测区域(φ)	8.0	10.0	12.0

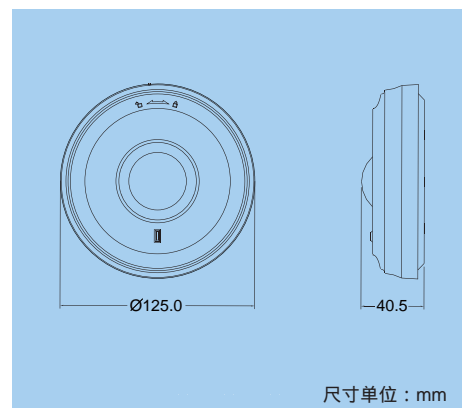
尺寸单位：m

规格参数

型号	AP-360
探测方式	被动红外
覆盖范围	安装2.4m ~ 3.6m时，探测范围 φ8.0m ~ 12.0m
探测区域数	62防区
灵敏度	2 (0.6m/s时)
探测速度	0.3 ~ 1.5m/s
LED报警指示灯	开/关可切换
报警周期	约2.5s
报警输出	常闭，28V DC 0.2A最大
防拆开关	常闭，当外壳被移去时打开
脉冲计数	约20s 2或4
预热周期	约30s
电源输入	9.5 ~ 16V DC
电流	12V DC时，8mA (通常)，11mA (最大)
重量	140g
工作温度	-20 ~ +50
环境湿度	95%最高
RF干扰	20V/m以下不误报

*规格参数和设计若有更改，恕不另行通知。

尺寸



注：该产品是为探测入侵者的动作及将探测到的信号报告给报警主机而设计。仅作为整个报警系统的一部分，我们并不承担由于入侵所造成的损失或后果。

经销商信息：



OPTEX CO., LTD (ISO 9001 Certified / ISO 14001 Certified)
5-8-12 Ogoto, Otsu, Shiga, 520-0101 Japan
TEL:+81-77-579-8670 FAX:+81-77-579-8190
<http://www.optex.co.jp/e>

奥泰斯电子(东莞)有限公司上海分公司

地址：中国上海市徐汇区天钥桥路325号嘉汇国际广场2812室

电话：+86-21-34600672/73 34606166/77

传真：+86-21-34600675

<http://www.optexchina.com>

C-AP360-V2-1105

资料内容如有变更，恕不另行通知