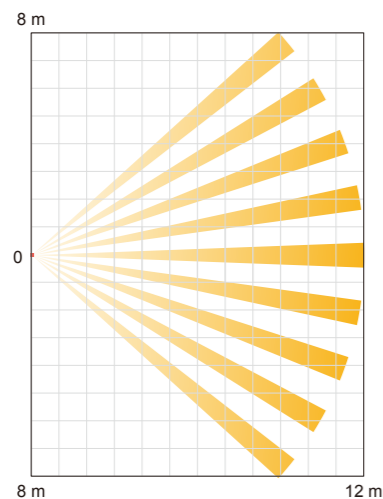


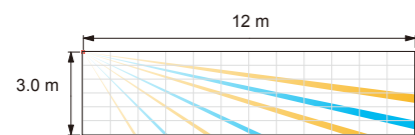
探测区域

俯视图

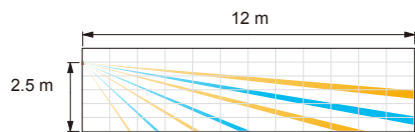


侧视图

安装高度 3.0m

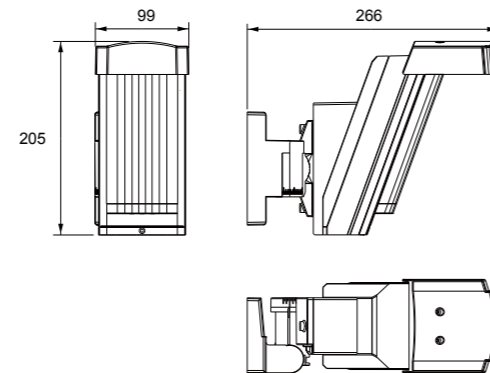


安装高度 2.5 m

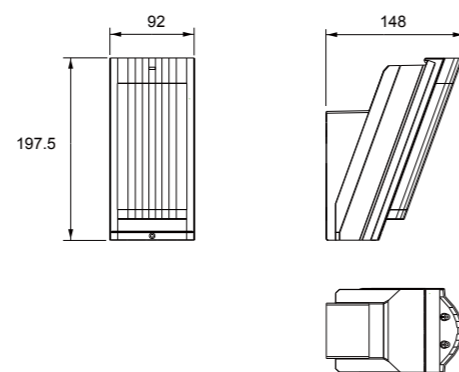


尺寸图

使用支架和罩蓬



不使用支架和罩蓬



尺寸单位:mm

规格参数

| 型号 | HX-40 |
|--------|---------------------------------------|
| 探测方式 | 被动红外 |
| 覆盖范围 | 12m, 85°广角/94防区 |
| 限制距离 | 4 m, 5.5 m, 9 m, 12 m |
| 可探测速度 | 0.3-1.5 m/s |
| 灵敏度 | 2°C时0.6m/s |
| 电源输入 | 9.5-18VDC |
| 电流 | 12V DC时35mA最大 |
| 报警周期 | 2.0±1 sec |
| 预热时间 | 约60秒 (LED闪烁) |
| 报警输出 | C型继电器, 28V DC, 0.2A最大 |
| 防拆输出 | 常闭, 当外壳被移去时打开 (常闭, 当外壳被移去时打开) |
| 备用输入 | 常闭, 28V DC, 0.1A最大 |
| LED指示灯 | 红色; 预热, 报警 |
| RF干扰 | 10V/m以下时不误报 |
| 工作温度 | -20 ~ +60°C |
| 环境湿度 | 95% 最高 |
| 防护等级 | IP55 |
| 安装方式 | 壁挂 (室外, 室内) |
| 安装高度 | 2.5 - 3.0 m |
| 支架调节角度 | 垂直, ±20°, 水平, ±90° |
| 重量 | 600g |
| 附件 | 支架, 罩蓬, 区域遮挡条, 安装螺丝包 (3x10-2, 4x20-4) |

*规格参数和设计若有变更, 恕不另行通知

附件(与产品配套)

180°角度调节支架:

用于探测角度调节, 获得更好的安装高度, 便于安装。



罩蓬:

能够阻止太阳光和水等进入透镜。



注意:

*该产品为探测入侵者的动作及将探测到的信号报告给报警主机而设计。仅作为整个报警系统的一部分, 我们并不承担由于入侵造成的损失及后果。

*该产品符合小区, 商业及轻工业的EMC89/336指南。

经销商信息:



OPTEX CO., LTD. (ISO 9001 Certified / ISO14001 Certified)
5-8-12 Ogoto, Otsu, Shiga, 520-0101 Japan
TEL:+81-77-579-8670 FAX:+81-77-579-8190
http://www.optex.co.jp/e/sec

奥泰斯电子(东莞)有限公司上海分公司
地址: 上海市徐汇区天钥桥路325号嘉汇国际广场2812室
电话: +86-21-34600672/73 34606166/77
传真: +86-21-34600675
http://www.optexchina.com
C-fHX40-V2-1105

资料内容如有变更, 恕不另行通知

- 复合型探测区域
- 智能的“与”逻辑
- 双信号处理分析电路
- 植物摇摆分析电路
- 四种探测距离可调节



与众不同的探头
高可靠性室外探测器

HX-40
室外高性能被动红外探测器

HX系列是适合于高性能应用的室外探测器。

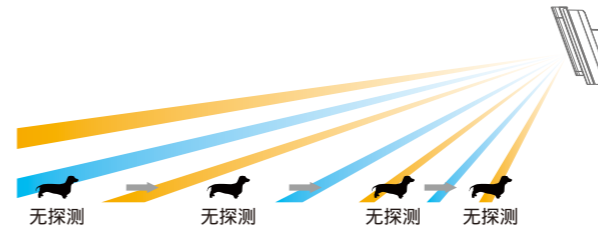
OPTEX开发的HX系列具有与众不同的探头，能够提供高可靠性的探测性能。它可提供94个高密度探区并精确区分由人和其他运动物体引起的局部温度变化。在室外环境比较恶劣的环境下，这些特点极大地减少了误报和漏报，具有较广的应用范围。

在恶劣的室外环境下更需要稳定的探测性能，HX系列完全满足此种需求。

防止误报及漏报的性能

独特探头的智能"与"逻辑

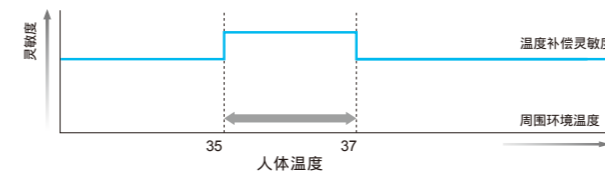
OPTEX的HX系列具有与众不同的探头，它能产生高达94个高密度探区的独特区域结构。通过使用“与”探测技术-双层探测区域被同时触发才产生报警，能够有效地阻止由小动物等引起的误报和漏报。



双信号处理电路

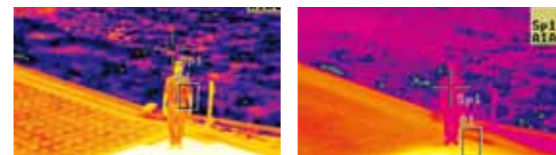
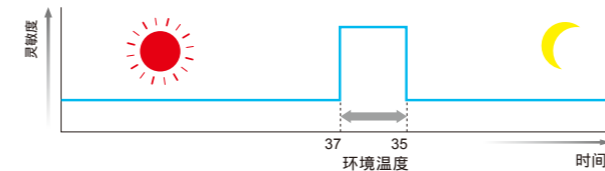
● 先进的温度补偿电路

当周围环境温度在35-37（与人体温度相近）范围时，HX系列能够自动增加探测器灵敏度。



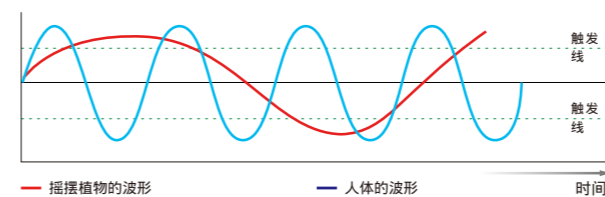
● 夏晚补偿逻辑

此功能对像夏季傍晚或晚上这样的环境有效。当环境变化和需要灵敏度自动增强时，HX系列会通过调节亮度这种方法来解决这个问题，以满足环境状况的需要。



植物摇摆分析电路

HX系列一直都在监视波形的变化，当它监视到增加了与人体波形变化不同的波形变化时，会自动取消此由植物摇摆引起的信号。



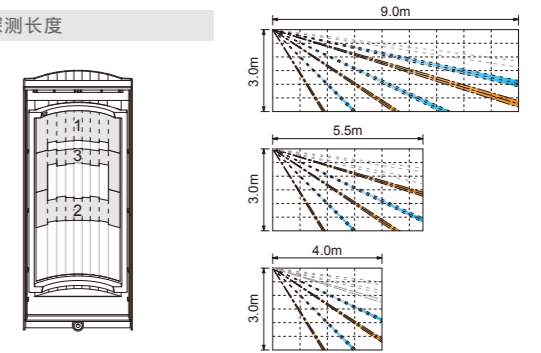
双重屏蔽感光

通过双重屏蔽感光，反射的太阳光和RF干扰等可见光的干扰被阻隔。

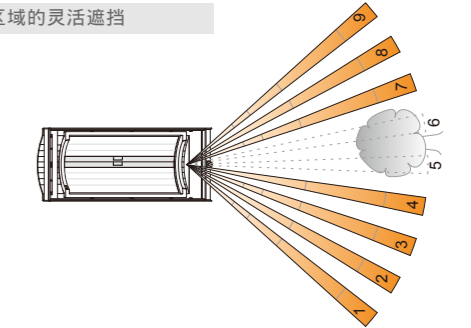
为满足安装高度的灵活探区设置

● 使用遮挡条

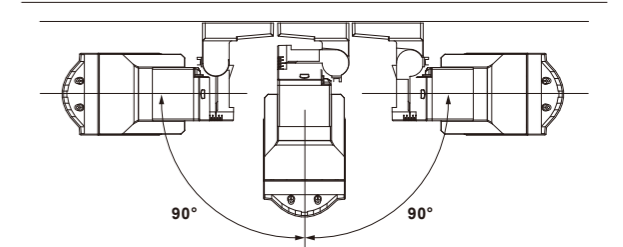
调节探测长度



部分区域的灵活遮挡



● 具有180°支架调节的支架



环境适应性设计

• 向下20°的设计及附件罩篷，能够防止雨，风，直射的太阳光等直接损害透镜表面。

• 透镜表面的切割设计，能够加强探测器的耐用性和对室外恶劣条件提供更好地保护。

