

REDWALL®
Unrivaled performance

安装说明书



合成智能PIR

REDWALL-V 系列

功能特征

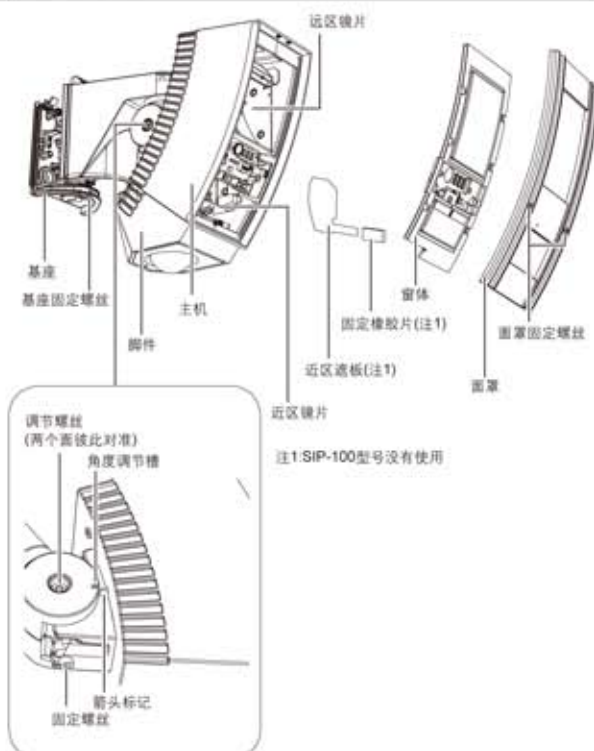
- 智能PIR监测系统
 - 通过判断温度、光照度条件等来自动调节监测灵敏度
 - 高级监测算法
 - SIP-5030主区域双二/单四焦元双导电屏蔽专利
 - SIP-100主区域双二焦元双导电屏蔽专利
- 内置盲区探头(双二焦元)
- 防破坏功能
 - 3轴加速度测量防旋转功能
 - 光束防遮挡功能
 - 坚固的聚碳酸酯外壳
 - 最大4米(13英尺)安装高度
- 盲区/近区/远区 独立灵敏度可选功能
- SIP-5030主区域独立N.C. 及N.O.输出
- SIP-100主区域(近区及远区)2 X N.C. 及N.O.独立输出
- 报警周期时间可调

REDWALL-V



- 合成智能PIR 带盲区监测功能
 - SIP-5030
 - SIP-100

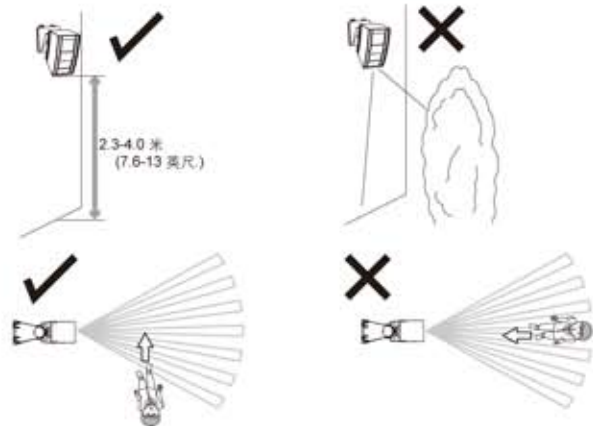
1 部件说明



2 安装及维护说明

| 警告 | 小心 |
|-------------------------------|---|
| <p>请勿自行修理或修改产品</p> | <p>当您安装或使用时请扶住主机。如果您的手离开连接有线缆的主机，它可能因倾倒而导致连接线缆断裂或线路板损坏。</p> |
| <p>使用时，可使用尼龙线圈将传感器固定在基座上。</p> | <p>在连接线缆之前小心检查电源已关闭。</p> |

2-1 安装提示



中文

FRANÇAIS

DEUTSCH

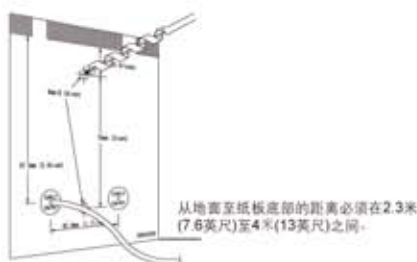
ITALIANO

ESPAÑOL

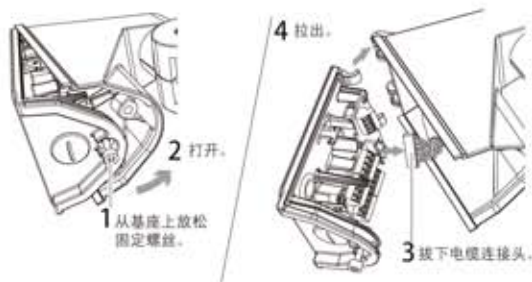
3 安装及角度调节

3-1 墙面安装

- (1) 将纸板(一种配件)安装在墙上,并钻一个直径6毫米的安装孔和一个电线孔。将地脚螺栓插入墙面安装孔。



- (2) 用内六角扳手,将主机从基座上移开。

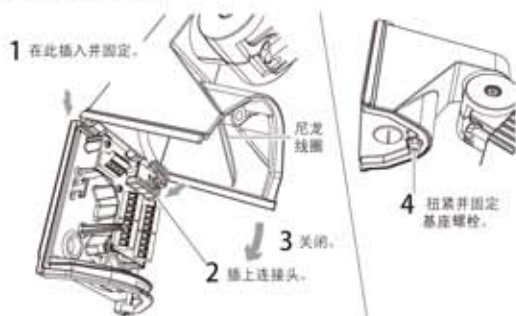


- (3) 将线缆穿过线孔,将基座固定到墙上。



- (4) 将线缆连接到终端盒(见步骤 3-3)。

- (5) 将主机安装到基座上。



注意>>

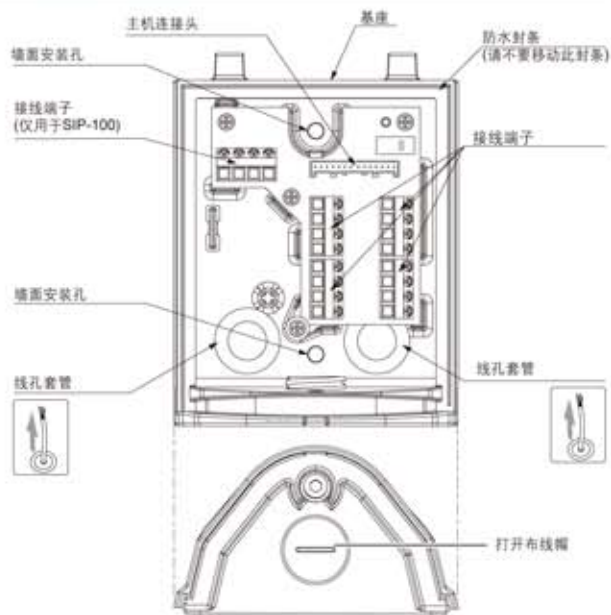
当安装主机时,请注意不要缠入尼龙线圈。同时注意不要伤了您的手指。

- (6) 检查各种设置和操作正确无误。

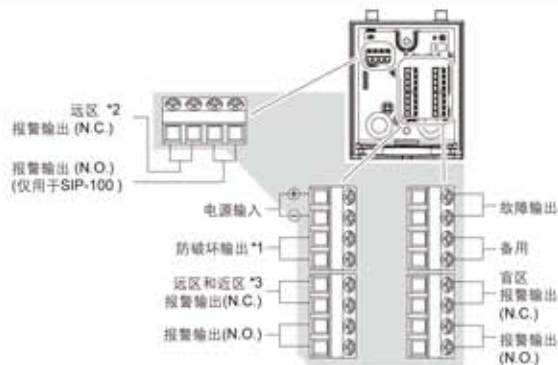
注意>>

当开启电源,红色LED灯闪烁则表示系统正在启动。请等待大约60秒。

3-2 基座内部视图



3-3 线缆



- *1: 防破坏端子连接着一个24小时监控回路。
*2: 远区报警输出,当输出数量选择开关为开启(3)(见步骤 5-3)。
*3: 远区和近区报警输出,当输出数量选择开关为关闭(2)。
仅近区报警输出,当输出数量选择开关为开启(3)(见步骤 5-3)。

| 名称 | 功能 |
|-------|--|
| 故障输出 | 故障输出用于防遮挡信号,当: 有物体接近透镜表面,超过90秒(大约), 红外线防遮挡电路将被激活并发出故障报警信号。 |
| 防破坏输出 | 当罩子被打开时会触发报警。 当主机从基座上移开时会触发报警。 当系统电源保持连接时,对主机的破坏将被监测。一旦面罩被合上,大约10秒钟左右主机自身的安装位置将被检测并存储在内存中。因此,如果主机在水平或垂直方向上被冲击,或如果主机位置被移动,主机防破坏信号将被检测到。但如果您在保持电源连接的情况下移开罩子,同时如果在改变主机位置后再关闭面罩,新的主机位置将在大约10秒后被记录。 |

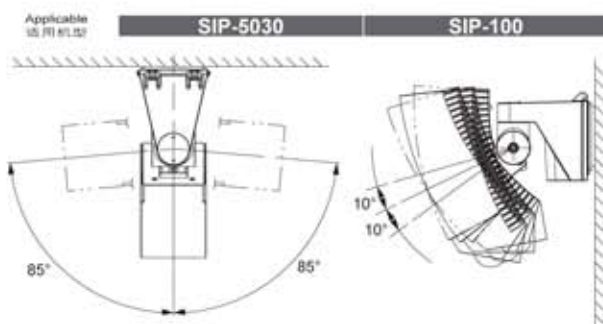
电源线不宜超过如下长度。

| 电线尺寸 | SIP-5030 | | | SIP-100 | | |
|---------------------------------|----------------|----------------|-----------------|----------------|----------------|-----------------|
| | 12V DC | 14V DC | 24V AC | 12V DC | 14V DC | 24V AC |
| 0.33 毫米 ² (AWG22) | 480 (1570) | 640 (2100) | 1370 (4490) | 410 (1350) | 550 (1800) | 1280 (4200) |
| 0.52 毫米 ² (AWG20) | 760 (2490) | 1010 (3310) | 2160 (7090) | 650 (2130) | 860 (2820) | 2020 (6630) |
| 0.83 mm ² (AWG18) | 1210 (3970) | 1610 (5280) | 3450 (11320) | 1030 (3380) | 1380 (4530) | 3220 (10560) |

米(英尺)

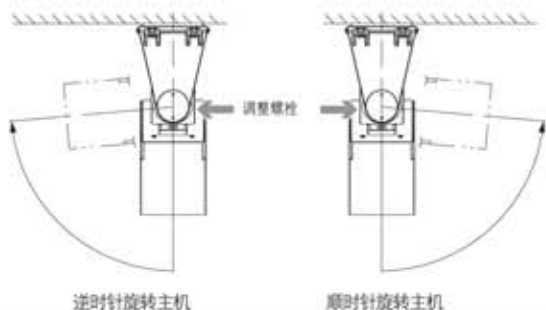
4 监测范围设置

您可以在水平方向90°及垂直方向10°范围内调整被监测区域位置。请根据探测器的安装高度调整垂直监测角度。



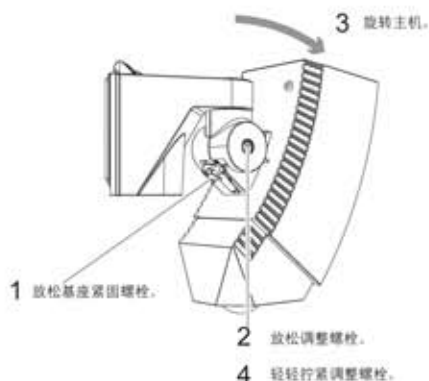
注意>>

要逆时针旋转主机，请放松右边的调整螺栓。要顺时针旋转主机，请放松左边的调整螺栓。否则您可能发现在安装主机时很难或无法拧紧调整螺栓。

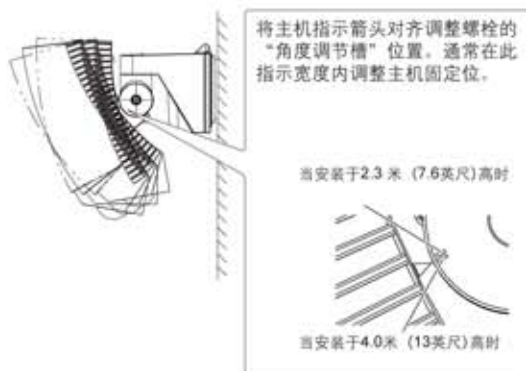


4-1 主监测区域设置

(1) 在水平方向调整主机角度，使您可以覆盖需要的监测区域



(2) 在垂直方向上调整主机角度，以至于您可以覆盖到所需要的监测区域。



注意>>

如果安装墙面倾斜，主机指示箭头可能超过调整螺栓的“角度调节槽”位置的顶部或底部。请始终用取景器或行走探测器对此进行检查。如果监测区域太大或太小，在监测区域之外的物体将被监测到或出现监测错误。

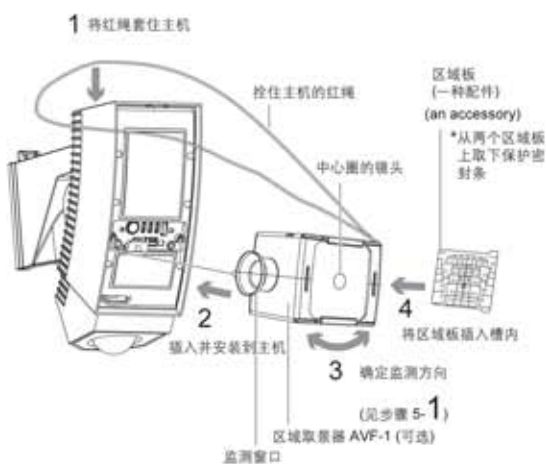
(3) 移开面罩



注意>>

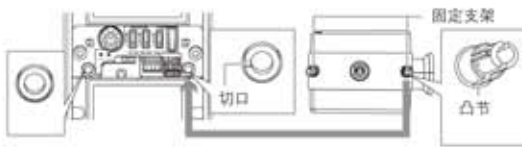
面罩被尼龙线圈连接在主机上使面罩不会脱落。不要特别用力扯动面罩。

(4) 安装区域取景器

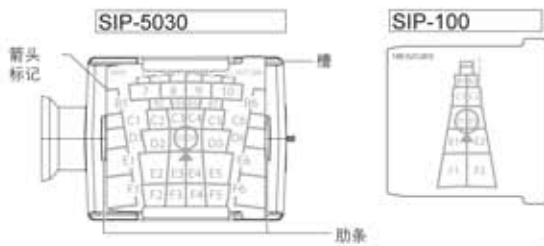


安装 提示>>

- 用区域取景器固定支架凸节与主机的切口固定，同时插入并安装支架。



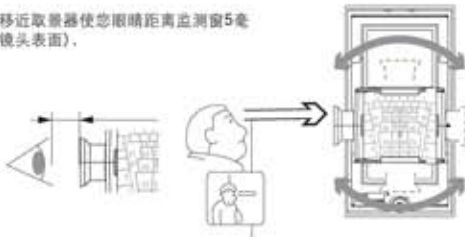
- 安装区域板使板中心部分的箭头向上且表面字母可以被看见。
- 将区域板插入区域取景器槽的底部和顶部直到区域板被肋条挡住。



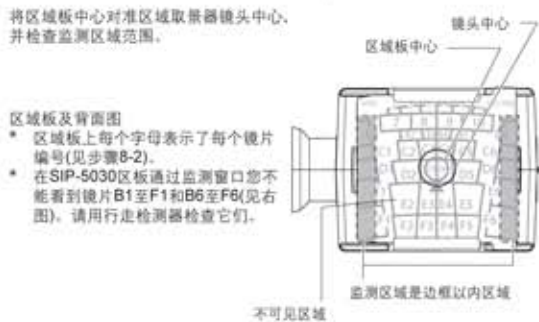
(5) 通过在区域取景器瞄准目标区域，在垂直和水平方向调整好主机角度

- 1 改变监测窗口方向，在水平方向旋转区域取景器直到停止位置。

- 2 将您的脸移近取景器使您眼睛距离监测窗5毫米距离（镜头表面）。



- 3 将区域板中心对准区域取景器镜头中心，并检查监测区域范围。

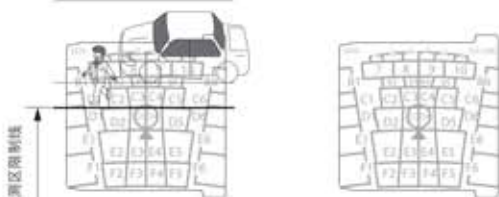


区域板及背面图

- 区域板上每个字母表示了每个镜片编号(见步骤8-2)。
- 在SIP-5030区板通过监测窗口您不能看到镜片B1至F1和B6至F6(见右图)，请用行走检测器检查它们。

调整 提示>>

如果您出现如下情况，见步骤10。



当街上行人走过或车辆驶过时超出探头区域。

风吹动树枝及草造成的移动。

注意>>

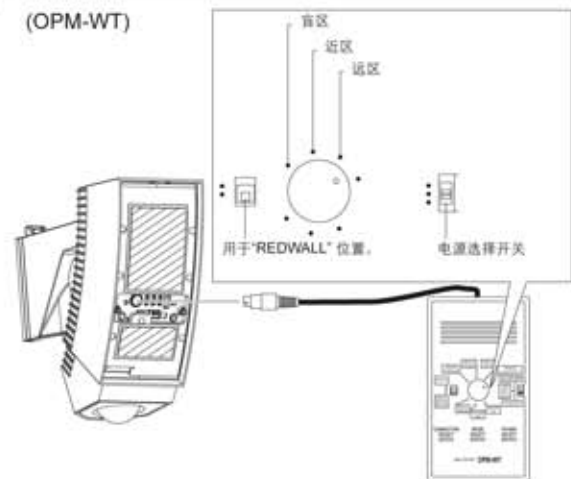
- 区域取景器是监测区域调整辅助工具。
- 在使用区域取景器调整监测区域之后，请用行走检测器。
- 不要从区域取景器中直视太阳。
- 在使用区域取景器之后，请确保将其放于没有阳光直射之处。

(6) 确保拧紧您已拧松的调整螺栓。

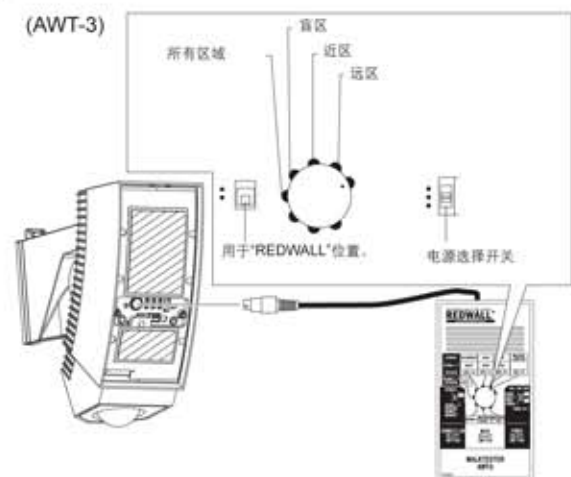
(7) 将行走监测器(可选)连接到传感器，并检测监测区域是否正确。

- 1 在将电源线插入行走监测器连接头后，将电源选择开关置于“从传感器供电”位置，将听到持续蜂鸣声。
- 2 当有行人第一次进入监测区域，将听到强弱交替的蜂鸣声。
- 3 当行人的完整身体被监测到时，将听到持续的强蜂鸣声。

(OPM-WT)



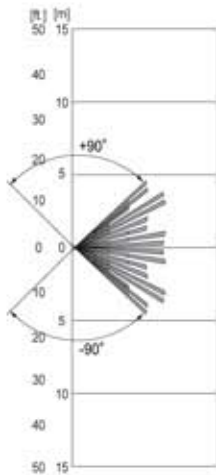
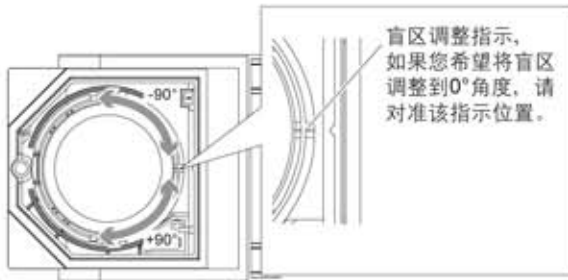
(AWT-3)



4.2 盲区监测区域设置

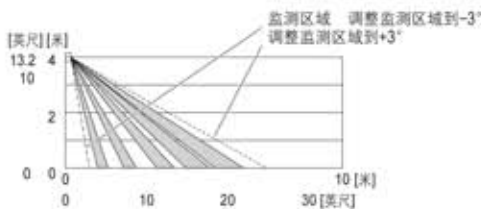
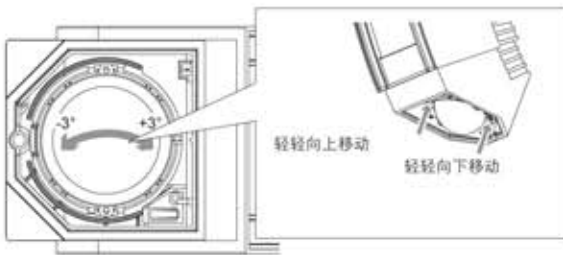
(1) 水平方向上调节盲区位置。

可在水平-90°至90°之间调整盲区监测区域。



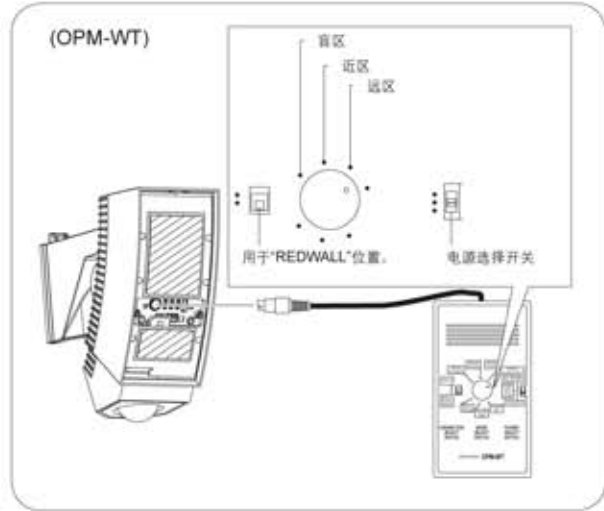
(2) 垂直方向上调节盲区位置。

可在垂直-3°至3°之间调整盲区监测区域。



(3) 连接行走监测器(可选)到传感器，检测监测区域是否正确。

- 1 在将电源线插入行走监测器接头后，将电源选择开关置于“从传感器供电”位置，将听到持续蜂鸣声。
- 2 当有行人第一次进入监测区域，将听到强弱交替的蜂鸣声。
- 3 当行人的完整身体被监测到时，将听到持续的强蜂鸣声。



注意>>

当检查监测区域时，小心不要遮盖到行走监测器和他的缆线所在的阴影区域。如果红外线光束传感器被部分遮挡，监测灵敏度将下降，监测操作可能失败。

监测物体很困难>>

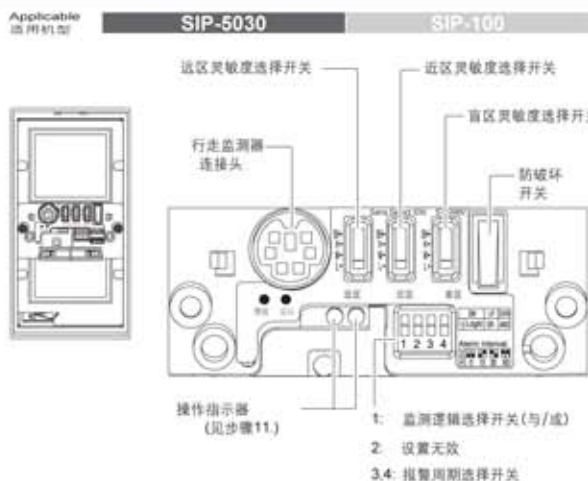
1. 设置监测逻辑开关到“或”位置(见步骤 5-2)。如果传感器正常，当您完成了行走检测，请调回逻辑开关到“与”位置。
2. 调整传感器灵敏度开关(见步骤 5-1)。

遮挡监测区域>>

| 监测区域 | 如何遮挡区域 | | 参考 |
|---------|--------------------|---------|-------|
| | SIP-5030 | SIP-100 | |
| 远区 | 将遮挡条(一种配件)贴在区域镜头表面 | 远区不能遮挡 | 步骤7 |
| 近区 area | 使用遮挡板(安装在主机上) | | 步骤8-1 |
| | 将遮挡条(一种配件)贴在区域镜头表面 | 近区不能遮挡 | 步骤8-2 |

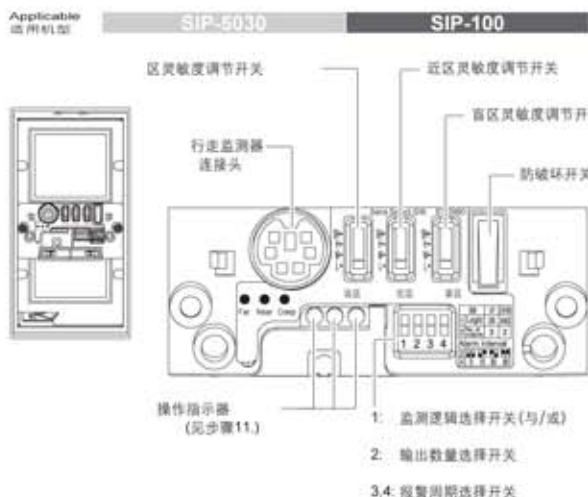
* 盲区不能遮挡!

5 功能设置



注意>>

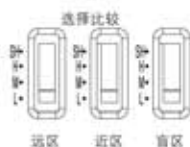
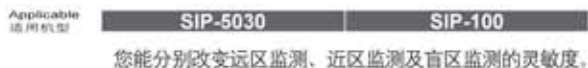
如果在开启电源约60秒后红色LED灯持续闪烁, 请关闭电源再打开。



注意>>

如果在开启电源约60秒后红色LED灯持续闪烁, 请关闭电源再打开。

5-1 远区、近区及盲区灵敏度选择开关



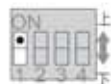
| 选择开关位置 | 功能 |
|-----------|---------------------|
| 超高 | 适合灵敏度要求极高的位置点 |
| 高 | 适合需要灵敏度要求比正常状况高的位置点 |
| 中等 (默认设置) | 适合一般情况 |
| 低 | 适合狭窄区域 |

5-2 监测逻辑选择开关

双列直插开关 1



SIP-5030和SIP-100的监测区域包括以两套焦元(远区有4套焦元)交替方式的两种类型组成, 以分别监视近区、远区及盲区。



| 选择开关位置 | 状态 | 功能 |
|--------|-------------|--|
| 上 | 或 (默认设置) | 当在任何一个区域监测到物体时触发传感器输出信号。 * 当您调整监控区域时使用本模式, 当您完成了区域调整后切换到“与”模式。 |
| 下 | 与 | 使用本模式以减少误报, 仅当在两个监测区域内均监测到物体时才触发传感器输出信号, 如果存在物体阻碍多个监测区域, 请使用“或”模式。 |

5-3 输出数量选择开关

双列直插开关 2



| 选择开关位置 | 状态 | 功能 | |
|-------------|----|----------|------------------------|
| | | SIP-5030 | SIP-100 |
| 上 | 3 | 设置无效 | 远区、近区及盲区的三种报警区域独立输出。 |
| DOWN (默认设置) | 2 | 设置无效 | 以远区/近区报警、盲区报警两种形式独立输出。 |

注意>>

当您用输出数量选择开关输出远区报警, 远区监测区域取决于主机的安装高度。
当安装高度为4米(13英尺)时监测区域大约35-100米;
当安装高度为2.3米(7.6英尺)时监测区域大约20-100米。

5-4 报警周期选择开关

双列直插开关 3-4



您能设置间隔(4种不同时间)以暂停报警信号输出, 例如, 如果您设置间隔为30秒, 那么在输出首个报警信号之后30秒内将不再输出报警信号, 如果在超过30秒后没有监测到行人, 系统将回到等待模式。相反, 当如果有行人被监测到, 则会再次发出报警信息。

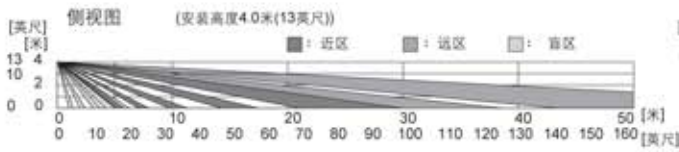
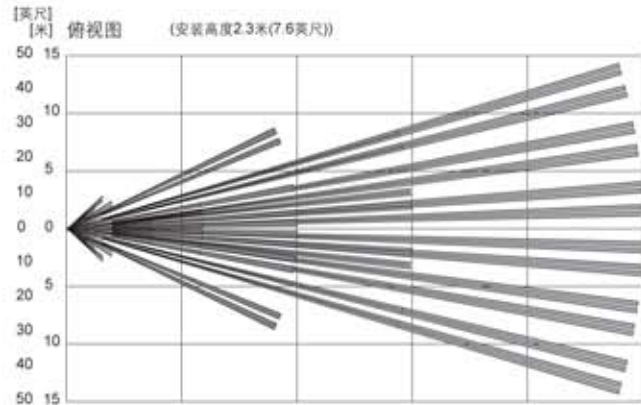
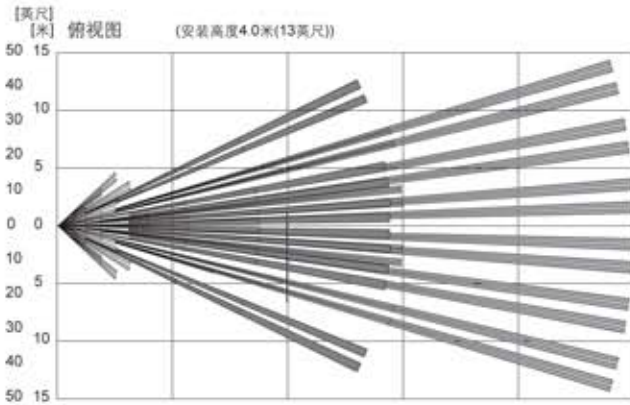
| 选择开关位置 | 0秒 (默认设置) | 15秒 | 30秒 | 60秒 |
|--------|-----------|-----|-----|-----|
| 功能 | 0秒 (默认设置) | 15秒 | 30秒 | 60秒 |

6 监测区域

Applicable
适用机型

SIP-5030

SIP-100



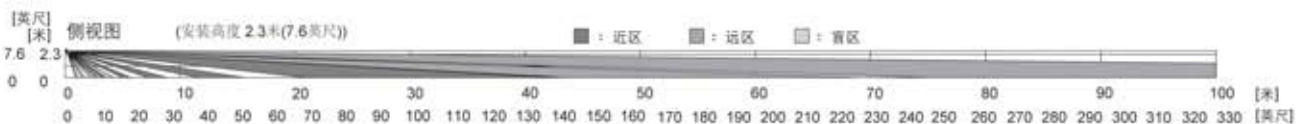
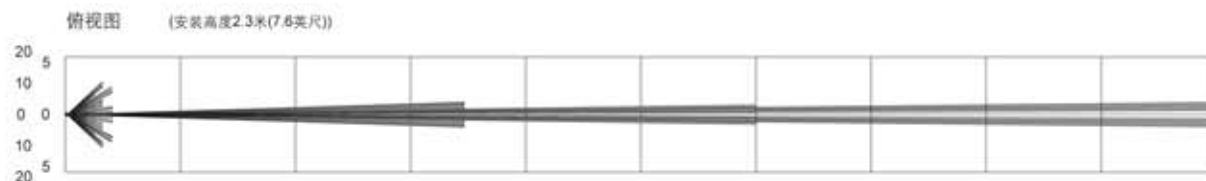
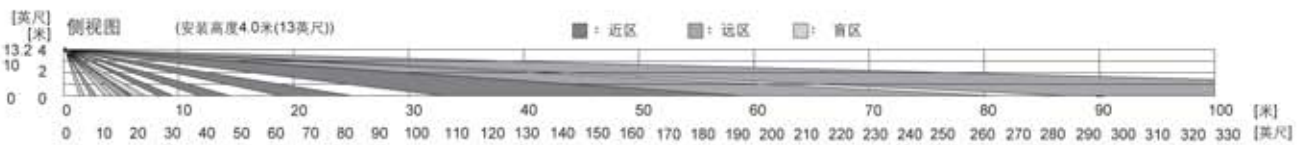
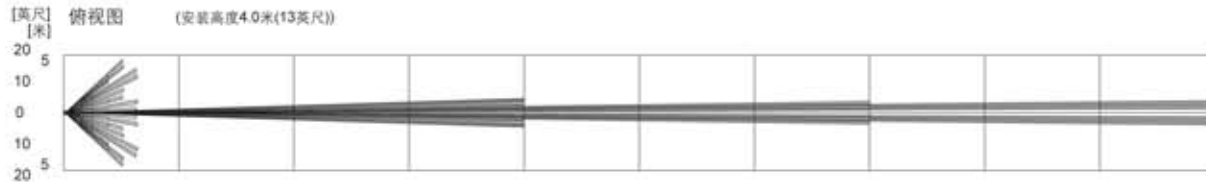
Applicable
适用机型

SIP-5030

SIP-100

注意>>

当您用输出数量选择开关输出远区报警, 远区监测区域取决于主机的安装高度。
当安装高度为4米(13英尺)时监测区域大约35-100米;
当安装高度为2.3米(7.6英尺)时监测区域大约20-100米;



7 遮挡远区探测器

Applicable
适用机型

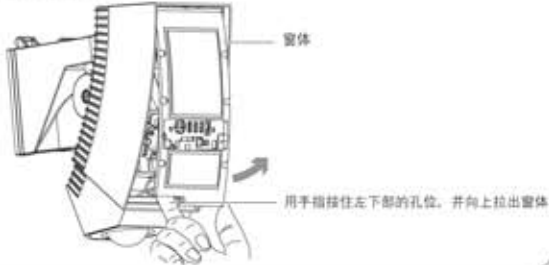
SIP-5030

SIP-100

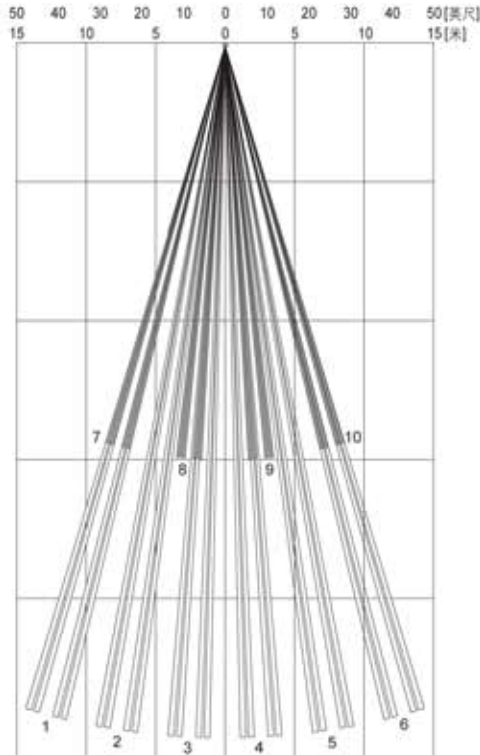
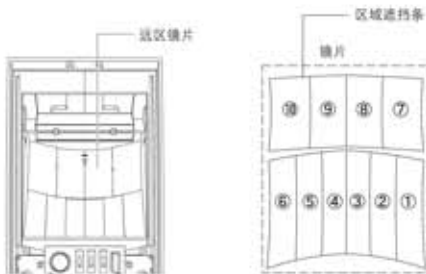
注意>>

- 窗体被尼龙线圈连接在主机上使面罩不会脱落。不要特别用力扯动窗体。
- 当您遮挡了监测区域之后，安装窗体并将多余的尼龙线圈放入主机。

如何卸下窗体>>



使用镊子(一种配件)，小心地将区域遮挡条(一种配件)贴到远区镜片上。



8 遮挡近区探测器

Applicable
适用机型

SIP-5030

SIP-100

8-1 使用挡板遮挡监测区域

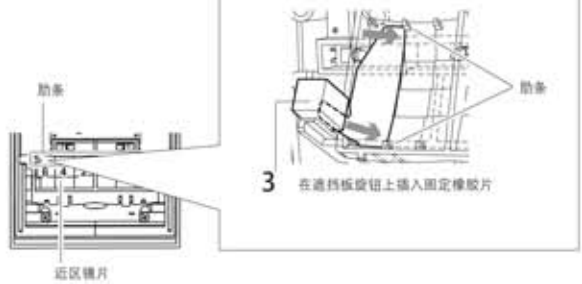
主机上的近区镜片有2个遮挡板：一个在镜片的右侧，一个在左侧。您能通过改变挡板位置来遮挡监测区域。

注意>>

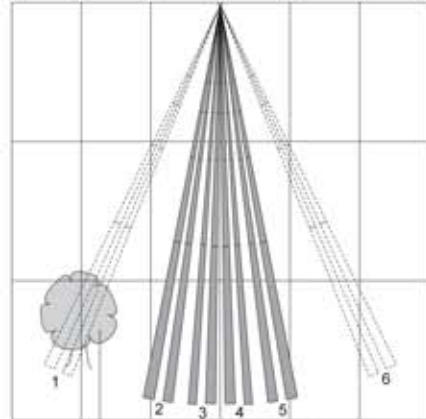
只能遮挡外部监测区域：即区域1和6。使用区域遮挡条(一种配件)来遮挡其他的监测区域(见步骤8-2)。

- 1 从存储盒中取出遮挡板，对照区域图检查监测区域及镜片。

- 2 将遮挡板贴到镜片上，然后装上肋条。



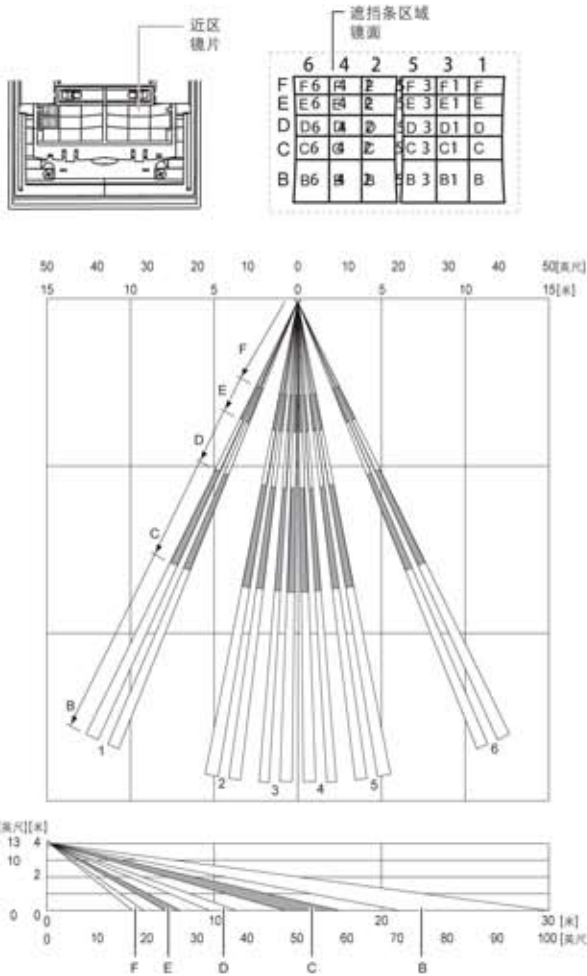
50 40 30 20 10 0 10 20 30 40 50 [英尺]
15 10 5 0 5 10 15 [米]



如果树枝或其他移动物体在监测路径上

8-2 使用遮挡条遮挡监测区域

使用镊子(一种配件), 小心地将区域遮挡条(一种配件)贴到远区镜片上。



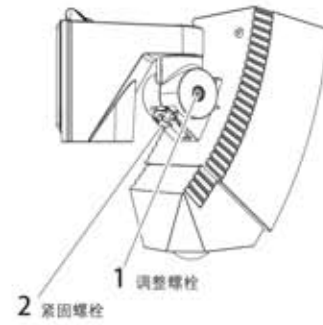
9 终止程序

Applicable
适用机型

SIP-5030

SIP-100

- (1) 在您调整好所有探测器单元后, 确保拧紧所有您已拧松的调整螺栓。最后, 确保拧紧底部紧固螺栓。



注意>>

- 如果您需要再次调整监测区域, 确保放松紧固螺栓。如果您试图在没有放松紧固螺栓的情况下移动主机, 可能造成损害。
- 当您装上面罩, 请把多余的尼龙线圈放入主机。如果线圈被窗体和面罩夹住, 雨水可能顺其进入主机。

中文

FRANÇAIS

DEUTSCH

ITALIANO

ESPAÑOL

10 运行测试

10-1 如果监测区域内包含了有行人或车辆的公共街道

要点>>

减小监测区域范围以避免将任何公共街道纳入其中。

- (1) 检查箭头主机指示箭头在调整螺栓“角度调节槽”范围内。
- (2) 使用区域取景器，检查监测区域不包括任何公共街道。
- (3) 如果监测区域确实穿过公共街道，请调整主机的垂直角度，然后，要小心确保指示箭头不要大幅度超出“角度调节槽”位置。



如果箭头确实大幅度超出“角度调节指示”位置：

对于SIP-5030，请使用遮挡条遮挡远区监测区域。在特定的探测器安装情况下，您可能需要同时遮挡近区监测区域(见步骤8)。
对于SIP-100，您不能遮挡远区、近区或盲区。

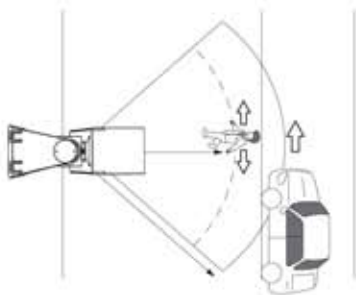
- (4) 当有人走过或车辆驶入，使用行走监测器检查监测区域。

要点>>

您不能同时安装和使用区域取景器和行走监测器。

注意>>

如果在移动物体和背景的温度差别很大的情况下，监测区域也许会扩大。



注意>>

在监测区域附近的热源可能会因地面的热量反射而造成误报。例如某些会产生反射的表面如水面(水坑)、湿漉的道路、光滑水泥面及沥青道路等。如果热源很强或反射率很高，监测距离将比需要的更长，且可能监测到超出目标区域的不必要的对象。因此，请根据安装地点地面情况选择监测范围和位置。



10-2 如果监测区域内的树枝或花草因晃动而触发监测

要点>>

调整监测区域使其不包括当风吹动时会晃动的树枝或花草。

- (1) 检查箭头主机指示箭头在调整螺栓“角度调节槽”范围内。
- (2) 使用区域取景器，检查监测区域内当风吹动时会晃动的树枝或花草。
- (3) 当监视区域内没有活动时使用行走监测器监听音阶改变，调整监测区域使不监测不希望包含的区域。



如果音阶改变，说明监测区域的一些部分存在活动(例如：有物体移动)

- (4) 使用行走监测器锁定存在活动的监测区域，改变行走监测器选择开关位置发现活动是在监测区域的远区、近区还是盲区。
- (5) 再次使用区域取景器定位活动监测区域。
- (6) 遮挡活动监测区域。对于SIP-5030，请使用遮挡条遮挡远区监测区域。在特定的探测器安装情况下，您可能需要同时遮挡近区监测区域(见步骤8)。
对于SIP-100，您不能遮挡远区、近区或盲区，调整监测区域使其不包含不能被遮挡的区域。
- (7) 再次使用行走监测器，检查音阶改变。如果音阶没有明显改变，您就可以结束调整工作了。

要点>>

您不能同时安装区域取景器和行走监测器。

11 LED灯状态

Applicable
适用机型

SIP-5030

SIP-100



盲区 操作指示器 - 红色LED灯
远/近区 操作指示器 - 红色LED灯

注意>>

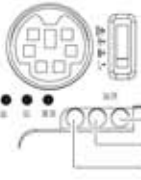
如果在开启电源约60秒后红色LED灯持续闪烁, 请关闭电源再打开。

| 检测器状态 | LED灯状态 |
|--------------|--------|
| 开启电源 | 闪烁 |
| 待机状态 | 熄灭 |
| 触发报警(在 远/近区) | 点亮 |
| 触发报警(在 盲区) | 点亮 |

Applicable
适用机型

SIP-5030

SIP-100



盲区 操作指示器 - 红色LED灯
近区 操作指示器 - 红色LED灯
远区 操作指示器 - 红色LED灯

注意>>

如果在开启电源约60秒后红色LED灯持续闪烁, 请关闭电源再打开。

| 检测器状态 | LED灯状态 |
|------------|--------|
| 开启电源 | 闪烁 |
| 待机状态 | 熄灭 |
| 触发报警(在 远区) | 点亮 |
| 触发报警(在 近区) | 点亮 |
| 触发报警(在 盲区) | 点亮 |

12 规格

Applicable
适用机型

SIP-5030

SIP-100

| 型号 | | SIP-5030 | SIP-100 |
|----------------|---------|---|--|
| 监测方式 | | 被动红外线 | |
| 覆盖 (主区域) | | 50 x 30米 (164 x 100英尺) | 100 x 3米 (330 x 10英尺) |
| 覆盖范围 (盲区) | | 当2.3米(7.6英尺)高时3x5米(10x17英尺) 当4米(13英尺)高时6x9米(20x30英尺) | |
| 监测分区数量 | 主区域 | 100分区 | 28分区 |
| | 盲区 | 36分区 | |
| 安装高度 | | 2.3至4米(7.6至13英尺) | |
| 输入电压 | | 11 - 16V DC 22 - 26V AC | |
| | | 带可选加热器 22 - 26V AC | |
| 电流消耗 | | 40mA最大(12V DC) 75mA最大(24V AC) | 45mA最大(12V DC) 80mA最大(24V AC) |
| | | 带可选加热器 415mA, 最大 (24V AC) | 420mA, 最大 (24V AC) |
| 指示器 | 远区报警 | 红色LED灯 | 红色LED灯 |
| | 近区报警 | | 红色LED灯 |
| | 盲区报警 | 红色LED灯 | |
| 报警周期 | | 大约2秒 | |
| 启动周期 | | 大约60秒 | |
| 输出数量选择开关 | | — | 双列直插开关: 2 / 3 |
| 报警周期 | | 0 / 15 / 30 / 60 秒 | |
| 监测逻辑选择开关 | | 与/或 | |
| 防破坏输出 | | N.C. 28V DC, 0.1A 最大 | |
| 故障输出 | | N.C. 28V DC, 0.2A 最大 | |
| 报警输出 | 远区 | N.C. 28V DC, 0.2A 最大 N.O. 28V DC, 0.2A 最大 | N.C. 28V DC, 0.2A 最大 N.O. 28V DC, 0.2A 最大 |
| | 近区 | | N.C. 28V DC, 0.2A 最大 N.O. 28V DC, 0.2A 最大 |
| | 盲区 | N.C. 28V DC, 0.2A 最大 N.O. 28V DC, 0.2A 最大 | |
| 灵敏度选择开关 | | 远区: 超高/高/中/低 近区: 超高/高/中/低 盲区: 超高/高/中/低 | |
| 工作温度 | 不带可选加热器 | -25至+60°C (-13至+140°F) | |
| | 带可选加热器 | -40至+60°C (-40至+140°F) | |
| 防护等级 | | 主机: IP65 底座: IP55 | |
| 尺寸 (高 x 宽 x 深) | | 271 x 102 x 290毫米 (10.7 x 4.0 x 11.4英寸) | |
| 重量 | | 1.6 公斤 (56 盎司) | |
| 附件 | | 螺丝 纸板 内六角扳手 区域遮挡条 楔子 安装操作手册 区域挡板 | 螺丝 纸板 内六角扳手 安装操作手册 区域挡板 |

中文

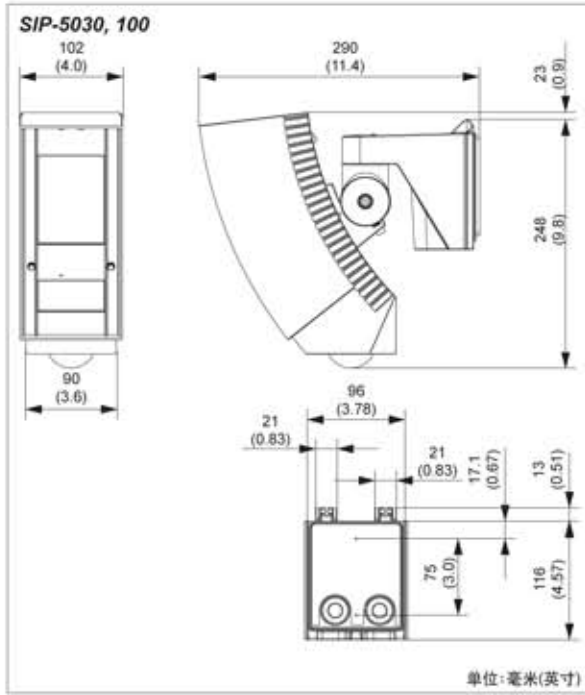
FRANÇAIS

DEUTSCH

ITALIANO

ESPAÑOL

尺寸



可选项

- OPM-WT, AWT-3 -音轨行走监测器
- AVF-1 -区域取景器
- SIP-MIDIHOOD -遮阳/遮雪板
- SIP-HU -加热器

注意>>

当使用SIP-HU时，SIP系列的电源必须为22-26VAC。

这些部件被设计用于监测移动以激活CCTV系统。由于它仅仅是完整的监测系统的一部分，因此我们不负任何责任或其他任何因使用本设施造成的后果。本产品符合EMC规范2004/108/EC。

规格和设计可能在没有预先通知的情况下改变。



OPTEX 有限责任公司. (日本)
 (通过ISO 9001 认证) (通过ISO 14001 认证)
 日本滋贺德津大津5-8-12, 520-0101
 电话: +81-77-579-8670 传真: +81-77-579-8190
 网址: <http://www.optex.co.jp/e>

OPTEX 公司(美国)
 电话: +1-909-993-5770
 服务热线: 8009967839
 网址: <http://www.optexamerica.com/>

OPTEX 安防公司(法国)
 电话: +33-437-55-50-50
 网址: <http://www.optex-fr/unity.com/>

OPTEX (EUROPE) LTD. (UK)
 电话: +44-1628-631000
 网址: <http://www.optexeurope.com/>

OPTEX安防有限责任公司(波兰)
 电话: +48-22-598-06-55
 网址: <http://www.optex.com.pl/>